

KP60

系列

電池式壓力顯示錶

特性

- 電池式數位壓力錶
- 壓力單位可轉換：
kPa、MPa、kgf/cm²、bar、psi、mmHg
- 省電模式：60 秒後自動啟動休眠
- 電池容量顯示於 LCD 上
- 另有背光型式可選購
- 保護構造：IP65



電池式



規格表

型號	KP60V	KP60VL	KP60P	KP60PL
	負壓		正壓	
額定壓力範圍	0 ~ -101 kPa		0.000 ~ 1.000 MPa	
顯示壓力範圍	10 ~ -101 kPa		-0.100 ~ 1.000 MPa	
耐壓力	300 kPa		1.5 MPa	
適用氣體	空氣，非腐蝕性，不可燃性			
壓力單位 顯示最小刻度	kPa	1	-	
	MPa	-	0.001	
	kgf/cm ²	-	0.01	
	bar	0.01	0.01	
	psi	0.1	0.1	
	mmHg	1	-	
電池	CR 2032 鋰電池			
背光	無	有	無	有
電池壽命	3 年 (5 次 / 天)	1 年 (5 次 / 天)	3 年 (5 次 / 天)	1 年 (5 次 / 天)
低電量偵測	有			
電池可更換	有			
開機時間	顯示 60 秒後進入休眠			
取樣頻率	2 Hz (2 次 / 秒)			
壓力單位顯示	psi, bar, mmHg, kPa		psi, bar, kgf/cm ² , MPa	
重複精度	± 1 % F.S. ± 1 digit		± 0.2 % F.S. ± 1 digit	
顯示	3 ½ 位，7 段顯示 (黑色)			
顯示精度	± 2 % F.S. ± 1 digit (在周圍溫度：25 ± 3 °C)			
耐環境	防護等級	IP65 ※1		
	周圍溫度	動作：0 ~ 50 °C；保存：-10 ~ 60 °C (無水露及不結冰狀況下)		
	周圍濕度	動作及保存：35 ~ 85 % RH (無水露)		
	耐振動	複振幅 1.5 mm 或 10 G，每 1 分鐘 10 Hz ~ 55 Hz ~ 10 Hz，X、Y、Z 每個方向各 2 小時		
	耐衝擊	100 m/s ² (10 G)，X、Y、Z 每個方向各 3 次		
溫度特性	± 2 % F.S. 比較參考溫度 25 °C (0 ~ 50 °C 溫度範圍內)			
接管口徑	F1：R1/8"，M5；F2：NPT1/8"，#10-32 UNF；F3：G1/8" (BSPP)，M5 F4：R1/4"，M5；F5：NPT1/4"，#10-32 UNF；F6：G1/4" (BSPP)，M5			
重量	約 40 g			

備註

※1：要達到 IP65 的防護等級必須安裝空氣管。

型號規格說明

K P 6 0 P **- F 1**

壓力類型

V : 負壓 (10.0 ~ -101 kPa)
P : 正壓 (-0.100 ~ 1.000 MPa)

背光

空白 : 無背光
L : 有背光

配件類型 (選購)

BT-5 : 固定架
BT-6 : 固定架
PA-C : 面板接合器
PA-D : 面板接合器 + 前保護蓋

選購品

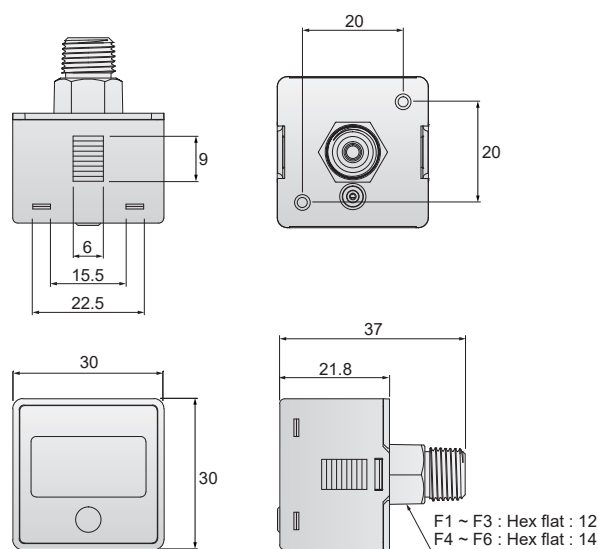
■ 固定架 : BT-5 / BT-6
■ 面板接合器 : PA-C
■ 面板接合器 + 前保護蓋 : PA-D



面板說明

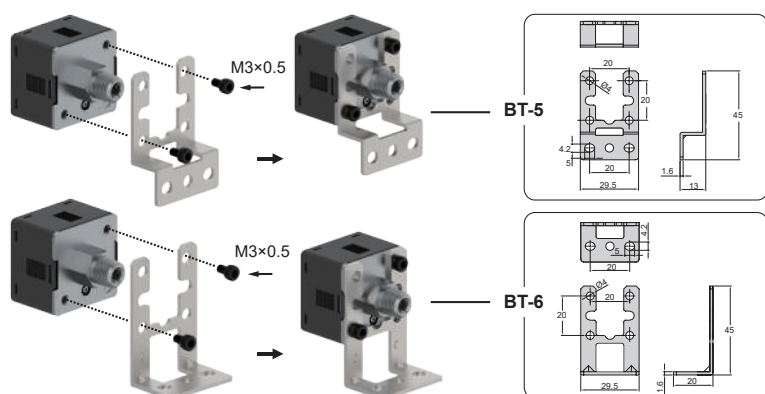


尺寸圖

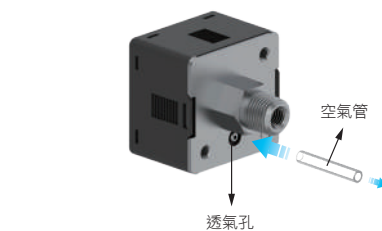


配件類型 / 尺寸圖

1 固定架

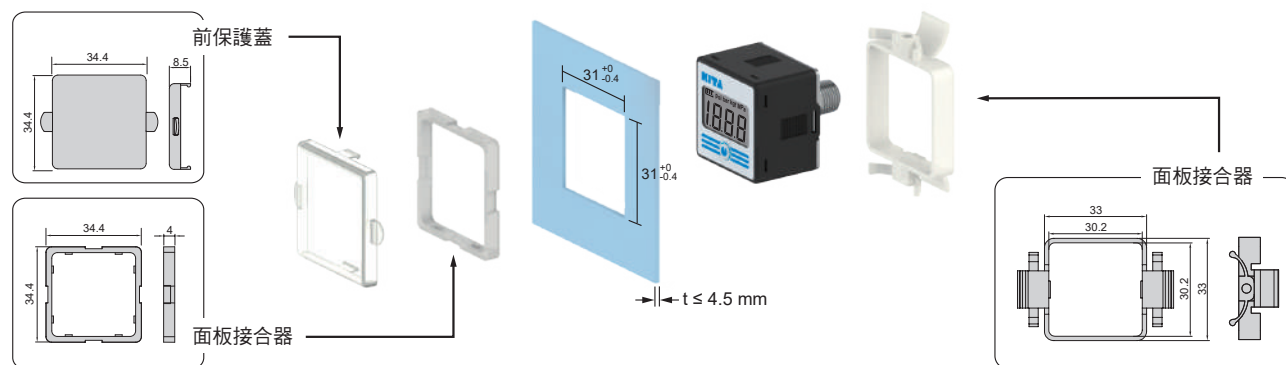


3 IP65 防護



- 警告：**
1. 必須安裝空氣管，若不裝設此附件，將達不到 IP65 的防護等級。
 2. 使用之空氣管規格：外徑 4 mm、內徑 2.5 mm，長度由使用者依環境需求自訂。

2 面板形式



單位 : mm