

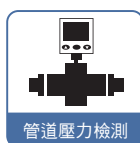
KP61

系列

壓力顯示錶

特性

- 數位式壓力錶
- 顯示壓力範圍：
 - 負壓 (10 ~ -101 kPa)
 - 正壓 (-0.100 ~ 1.000 MPa)
- 壓力單位可轉換：
 - kPa、MPa、kgf/cm²、bar、psi
- 保護構造：IP65



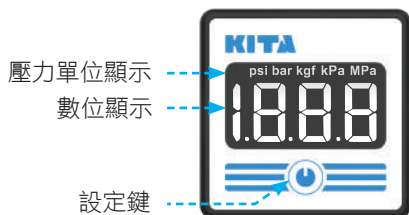
規格表

型號	KP61V		KP61P	
	負壓		正壓	
	1.000 MPa		0	
	0		-101 kPa	
額定壓力範圍	0 ~ -101 kPa		0.000 ~ 1.000 MPa	
顯示壓力範圍	10 ~ -101 kPa		-0.100 ~ 1.000 MPa	
耐壓力	300 kPa		1.5 MPa	
適用氣體	空氣，非腐蝕性，不可燃性			
壓力單位 顯示最小刻度	kPa	1	-	
	MPa	-	0.001	
	kgf/cm ²	0.01	0.01	
	bar	0.01	0.01	
	psi	0.1	0.1	
電源電壓	12 ~ 28 V DC ± 10 %，漣波峰值 ≤ 10 %			
消費電流	10 mA			
取樣頻率	2 Hz (2 次 / 秒)			
重複精度	± 1 % F.S. ± 1 digit		± 0.2 % F.S. ± 1 digit	
顯示	3 ½ 位，7 段顯示 (白色)			
顯示精度	± 2 % F.S. ± 1 digit (在周圍溫度：25 ± 3 °C)			
耐環境	防護等級	IP65 ※1		
	周圍溫度	動作：0 ~ 50 °C；保存：-10 ~ 60 °C (無水露及不結冰狀況下)		
	周圍濕度	動作及保存：35 ~ 85 % RH (無水露)		
	耐電壓	1000 V AC 1 分鐘 (引線及外殼間)		
	絕緣阻抗	≥ 50 MΩ (500 V DC) (引線及外殼間)		
	耐振動	複振幅 1.5 mm 或 10 G，每 1 分鐘 10 Hz ~ 55 Hz ~ 10 Hz，X、Y、Z 每個方向各 2 小時		
耐衝擊	100 m/s ² (10 G)，X、Y、Z 每個方向各 3 次			
溫度特性	± 2 % F.S. 比較參考溫度 25 °C (0 ~ 50 °C 溫度範圍內)			
接管口徑	F1：R1/8"，M5；F2：NPT1/8"，#10-32 UNF；F3：G1/8" (BSPP)，M5			
電線規格	Ø2.8 耐油 PVC - 26 AWG (0.15 mm ²) - 2 芯			
重量	約 60 g (包含 2 公尺的電線)，約 40 g (包含 M8 4Pin 公頭)			

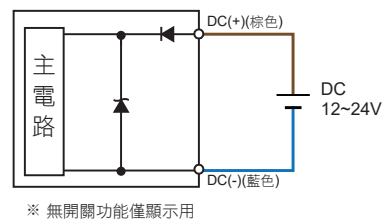
備註

※1：要達到 IP65 的防護等級必須安裝空氣管。

面板說明



輸出電路接線圖



型號規格說明

K P 6 1 P - F 1 - □

壓力類型

V : 負壓 (10 ~ -101 kPa)
P : 正壓 (-0.100 ~ 1.000 MPa)

電線長度 / 接頭

空白 : 2M 電線
QD : M8 4Pin 公頭

接管口徑

F1 : R1/8", M5
F2 : NPT1/8", #10-32 UNF
F3 : G1/8" (BSPP), M5

配件類型 (選購)

BT-5 : 固定架
BT-6 : 固定架
PA-C : 面板接合器
PA-D : 面板接合器 + 前保護蓋

選購品

■ 固定架 :



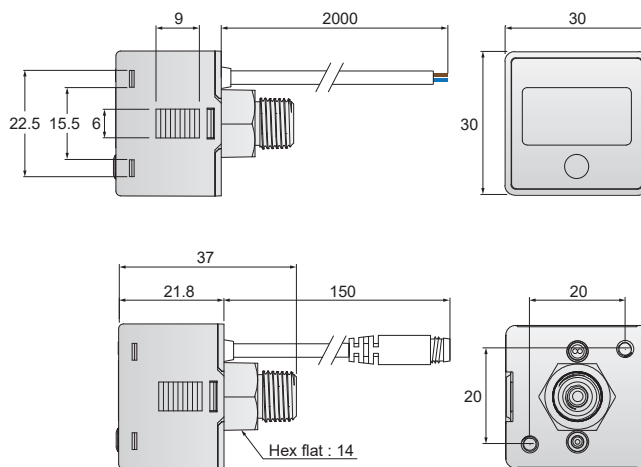
■ 面板接合器 :



■ 面板接合器 + 前保護蓋 :

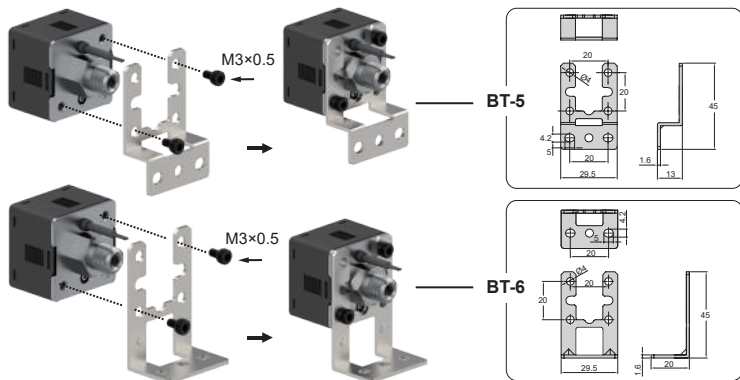


尺寸圖

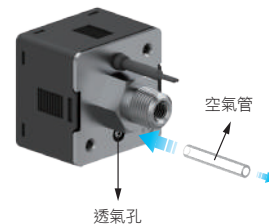


配件類型 / 尺寸圖

1 固定架



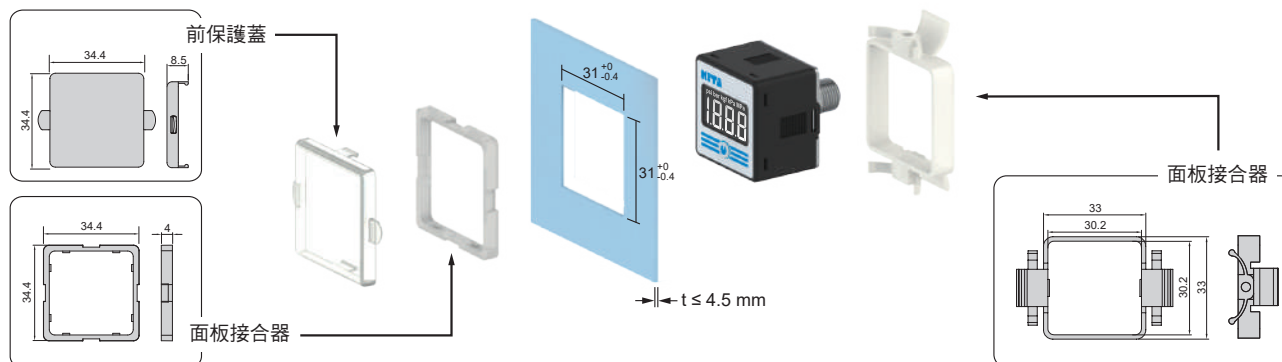
3 IP65 防護



警告 :

1. 必須安裝空氣管, 若不裝設此附件, 將達不到 IP65 的防護等級。
2. 使用之空氣管規格 : 外徑 4 mm、內徑 2.5 mm, 長度由使用者依環境需求自訂。

2 面板型式



單位 : mm