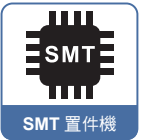


# KP30

## 系列

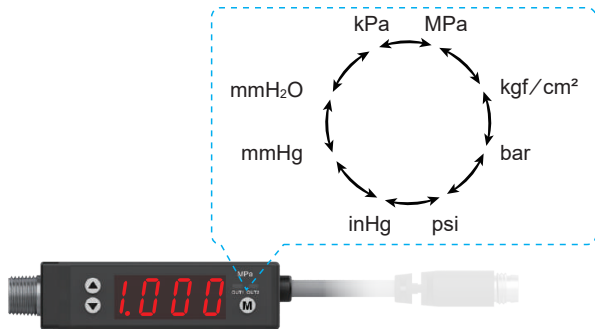
### 特性

- 設定壓力範圍：連成壓 ( -100.0 ~ 100.0 kPa )  
負 壓 ( 10.0 ~ -101.3 kPa )  
正 壓 ( -0.100 ~ 1.000 MPa )
- 2 組輸出 & 線性類比輸出 ( 1 ~ 5 V )
- 應差可調整
- 壓力單位可轉換：  
kPa、MPa、kgf/cm<sup>2</sup>、bar、psi、inHg、mmHg、mmH<sub>2</sub>O



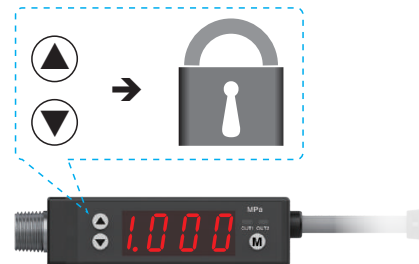
### 特性說明

#### 1 壓力單位可變換



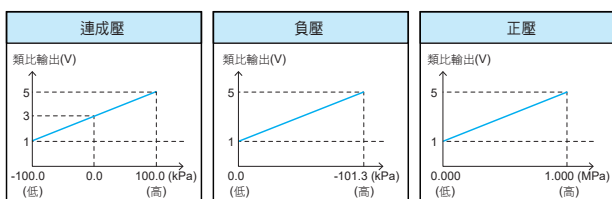
#### 2 按鍵鎖定功能

- 按鍵鎖定模式可以預防傳感器的操作錯誤；按住 **M** 鍵 ≥ 5 秒進入按鍵鎖定功能模式利用 **▲** 或 **▼** 鍵選擇按鍵鎖定狀態



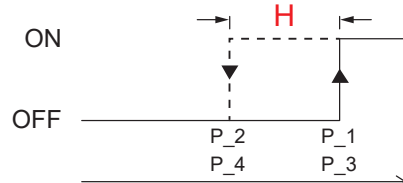
#### 3 線性類比輸出

- 2 組輸出 & 線性類比輸出  
輸出範圍介於 1 至 5 V，符合所需壓力範圍值

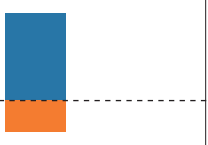


#### 4 應差可調整設定

- 輸出的應差 (H) 可以設定



規格表

型號	KP30C		KP30V		KP30P	
	連成壓		負壓		正壓	
						
額定壓力範圍	-100.0 ~ 100.0 kPa		0.0 ~ -101.3 kPa		0.000 ~ 1.000 MPa	
設定壓力範圍	-100.0 ~ 100.0 kPa		10.0 ~ -101.3 kPa		-0.100 ~ 1.000 MPa	
耐壓力	300 kPa				1.5 MPa	
適用氣體	空氣，非腐蝕性，不可燃性					
壓力單位 設定最小刻度	kPa	0.1		-		
	MPa	-		0.001		
	kgf / cm <sup>2</sup>	0.001		0.01		
	bar	0.001		0.01		
	psi	0.01		0.1		
	inHg	0.1		-		
	mmHg	1		-		
	mmH <sub>2</sub> O	0.1		-		
電源電壓	12 ~ 24 V DC ± 10 %，漣波峰值 ≤ 10 %					
消費電流	≤ 60 mA					
開關輸出	2 NPN 開集極輸出 最大負載電流：100 mA 最大供應電壓：30 V DC 內部壓降：≤ 1 V			2 PNP 開集極輸出 最大負載電流：100 mA 最大供應電壓：24 V DC 內部壓降：≤ 1 V		
重複精度	± 0.2 % F.S. ± 1 digit					
應差	應差模式	可調				
	窗口比較模式	固定 ( 3 digits )				
反應時間	≤ 2.5 ms ( 預防誤動作功能：24 ms, 192 ms 和 768 ms 可選擇 )					
輸出短路保護	有					
顯示	3 ½ 位，7 段 LED 顯示 ( 紅色 ) ( 取樣率：5 次 / 秒 )					
顯示精度	± 2 % F.S. ± 1 digit ( 在周圍溫度：25 ± 3 °C )					
動作顯示燈	綠色指示燈：OUT1 & 紅色指示燈：OUT2					
線性類比輸出 ( 在額定壓力範圍內 ) ( 僅用於 KP30 □ -01- □, KP30 □ -03- □ )	輸出電壓：1 ~ 5 V ± 5 % F.S. ( 額定壓力範圍下 ) 直線性：± 1 % F.S.		輸出電壓：1 ~ 5 V ± 2.5 % F.S. ( 額定壓力範圍下 ) 直線性：± 1 % F.S.			
耐環境	防護等級	IP40				
	周圍溫度	動作：0 ~ 50 °C；保存：-20 ~ 60 °C ( 無水露及不結冰狀況下 )				
	周圍濕度	動作及保存：35 ~ 85 % RH ( 無水露 )				
	耐電壓	1000 V AC 1 分鐘 ( 引線及外殼間 )				
	絕緣阻抗	≥ 50 MΩ ( 500 V DC ) ( 引線及外殼間 )				
	耐振動	複振幅 1.5 mm 或 10 G，每 1 分鐘 10 Hz ~ 55 Hz ~ 10 Hz，X、Y、Z 每個方向各 2 小時				
	耐衝擊	980 m/s <sup>2</sup> ( 100 G )，X、Y、Z 每個方向各 3 次				
溫度特性	± 2 % F.S. 比較參考溫度 25 °C ( 0 ~ 50 °C 溫度範圍內 )					
接管口徑	F1：R1/8"，M5；F2：NPT1/8"，M5；F3：G1/8" ( BSPP )，M5					
電線規格	Ø4 耐油 PVC - 26 AWG ( 0.15 mm <sup>2</sup> ) - 5 芯 ( KP30 □ - 01 / 03 )； Ø4 耐油 PVC - 26 AWG ( 0.15 mm <sup>2</sup> ) - 4 芯 ( KP30 □ - 02 / 04 )					
重量	約 67 g ( 包含 2 公尺的電線 )，約 35 g ( 包含 M8 4Pin 公頭 )					

# KP30 系列

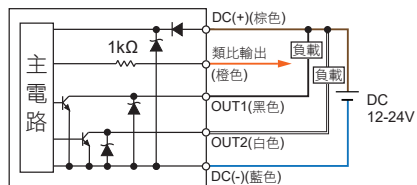
## 面板說明



## 輸出電路接線圖

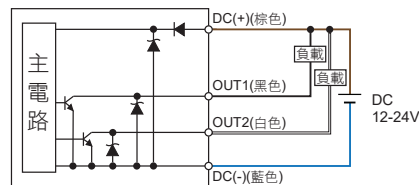
KP30□ - 01 - □ - □

NPN 輸出 & 類比電壓輸出 (1 ~ 5 V)



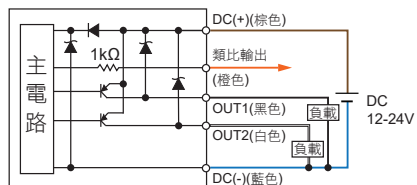
KP30□ - 02 - □ - □

NPN 輸出



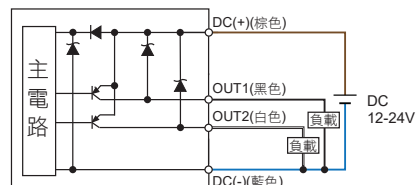
KP30□ - 03 - □ - □

PNP 輸出 & 類比電壓輸出 (1 ~ 5 V)



KP30□ - 04 - □ - □

PNP 輸出



## 型號規格說明

K P 3 0 C - 0 1 - F 1 - □

### 壓力類型

C : 連成壓 (-100.0 ~ 100.0 kPa)  
V : 負壓 (10.0 ~ -101.3 kPa)  
P : 正壓 (-0.100 ~ 1.000 MPa)

### 接管口徑

F1 : R1/8", M5  
F2 : NPT1/8", M5  
F3 : G1/8" (BSPP), M5

### 輸出類型

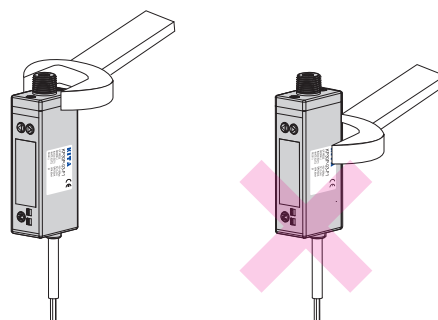
01 : 2 NPN 輸出 & 類比輸出 (1 ~ 5 V)  
02 : 2 NPN 輸出  
03 : 2 PNP 輸出 & 類比輸出 (1 ~ 5 V)  
04 : 2 PNP 輸出

### 電線長度 / 接頭

空白 : 2M 電線  
QD : M8 4Pin 公頭  
\* (僅限於 KP30□ - 02 - □, KP30□ - 04 - □)

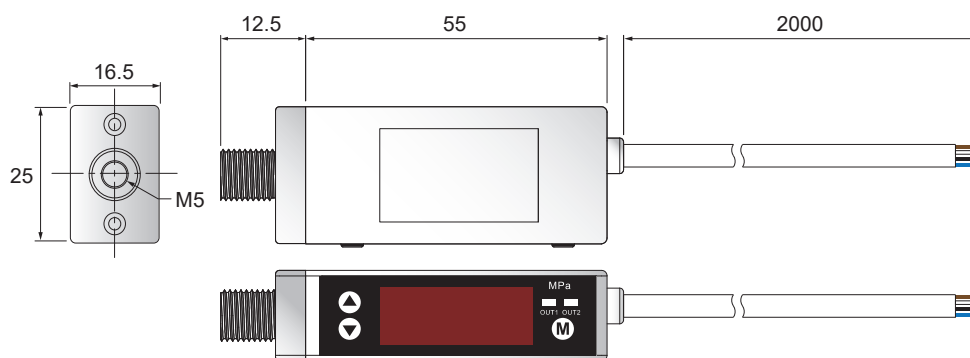
## 安裝注意事項

- 當安裝壓力傳感器時請使用扳手於金屬部份，請勿使用扳手於塑膠部份。
- 當金屬部份鎖過緊，安裝的螺絲、固定架及壓力傳感器可能會破損。鎖不夠緊，壓力傳感器有可能會鬆脫或漏氣。
- 安裝完成後加入氣體及通電，做適當的操作及漏氣的測試，以檢驗是否安裝正確。

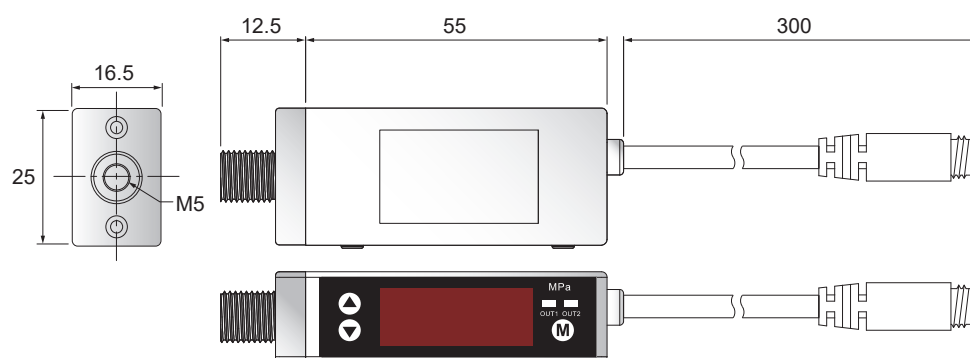


## 尺寸圖

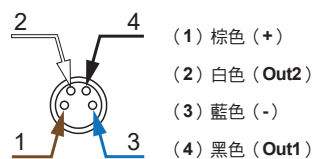
KP30□ - □ - □



KP30□ - □ - □ - QD



### 公頭接線方式



單位：mm