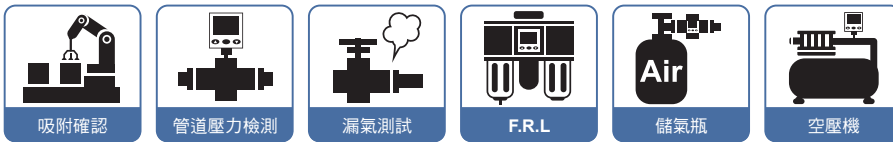


特性

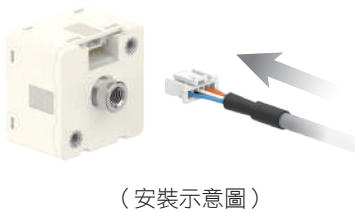
- 三色數位 LCD 顯示
- 子母視窗，4 位數七段 LCD 顯示
- 壓力單位可轉換：
kPa、MPa、kgf/cm²、bar、psi、inHg、mmHg
- 設定值可直接顯示於子畫面
- 按鍵鎖定顯示
- 省電模式
- 微調模式



特性說明

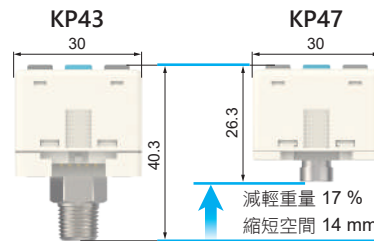
1 產品快速安裝

- 節省安裝工時
- 拆卸簡單



2 輕巧型設計

- 與 KP43 產品比較，深度縮短約 35 %



3 設定壓力利於辨識

- 設定壓力顯示於子畫面上，使用者容易獲取設定資訊



4 母畫面雙色顯示

- 雙色顯示可凸顯出不同設定狀態，您可以隨意更改設定內容及背光顯示方式



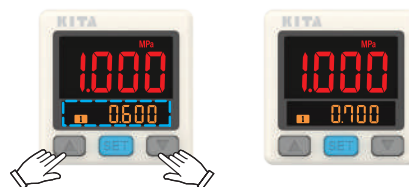
	SoG	SoR	Grn	Red
ON	綠色	紅色	綠色	紅色
OFF	紅色	綠色	綠色	紅色

5 OPS 快速設定

- 雙畫面顯示可直接設定參數，設定步驟可減少 3/4

上/下鍵即時設定

設定完成後



6 單位利於辨識

- 單位符號顯而易見，操作更輕鬆





規格表

型號	KP47C	KP47V	KP47P	KP47S
	連成壓	負壓	正壓	微壓
額定壓力範圍	-100.0 ~ 100.0 kPa	0.0 ~ -101.3 kPa	-0.100 ~ 1.000 MPa	-10.00 ~ 10.00 kPa ※1
設定壓力範圍	-103.0 ~ 103.0 kPa	10.0 ~ -103.0 kPa	-0.103 ~ 1.030 MPa	-10.10 ~ 10.10 kPa ※1
耐壓力	500 kPa		1.5 MPa	20 kPa
適用氣體	空氣, 非腐蝕性, 不可燃性			
壓力單位 設定最小刻度	kPa	0.1	-	0.01
	MPa	-	0.001	-
	kgf / cm ²	0.001	0.01	-
	bar	0.001	0.01	-
	psi	0.01	0.1	-
	inHg	0.1	-	-
	mmHg	1	-	-
電源電壓	12 ~ 24 V DC ± 10 % , 漣波峰值 ≤ 10 %			
消費電流	≤ 30 mA (無負載時)			
開關輸出	NPN 開集極輸出 最大負載電流 : 80 mA 最大供應電壓 : 30 V DC 內部壓降 : ≤ 1 V		PNP 開集極輸出 最大負載電流 : 80 mA 最大供應電壓 : 24 V DC 內部壓降 : ≤ 1 V	
重複精度	± 0.3 % F.S. ± 1 digit			≤ ± 0.4 kPa
應差	單點設定模式	可調 ※2		
	應差模式			
	窗口比較模式			
反應時間	≤ 2.5 ms (預防誤動作功能 : 25 ms, 100 ms, 250 ms, 500 ms, 1000 ms 和 1500 ms 可設定)			
輸出短路保護	有			
顯示	4 位, 7 段 LCD 顯示 (紅色 / 綠色 / 橙色) (取樣率 : 0.2, 0.5, 1 秒 / 次)			
顯示精度	± 1 % F.S. ± 1 digit (在周圍溫度 : 25 ± 3 °C)			≤ ± 0.4 kPa
動作顯示燈	橙色指示燈 1 : OUT1 & 橙色指示燈 2 : OUT2			
線性類比輸出 (電壓輸出)	輸出電壓 : 1 ~ 5 V ± 2.5 % F.S. (額定壓力範圍下); 直線性 : ± 1 % F.S.; 輸出阻抗約 1 kΩ		輸出電壓 : 0.6 ~ 5 V ± 2.5 % F.S. (額定壓力範圍下); 直線性 : ± 1 % F.S.; 輸出阻抗約 1 kΩ	
耐環境	防護等級	IP40		
	周圍溫度	動作 : 0 ~ 50 °C ; 保存 : -10 ~ 60 °C (無水露及不結冰狀況下)		
	周圍濕度	動作及保存 : 35 ~ 85 % RH (無水露)		
	耐電壓	1000 V AC 1 分鐘 (引線及塑膠外殼間)		
	絕緣阻抗	≥ 50 MΩ (500 V DC) (引線及塑膠外殼間)		
	耐振動	複振幅 1.5 mm 或 10 G, 每 1 分鐘 10 Hz ~ 150 Hz ~ 10 Hz, X、Y、Z 每個方向各 2 小時		
耐衝擊	100 m/s ² (10 G), X、Y、Z 每個方向各 3 次			
溫度特性	± 2 % F.S. 比較參考溫度 25 °C (0 ~ 50 °C 溫度範圍內)			± 0.4 kPa 比較參考溫度 25 °C (0 ~ 50 °C 溫度範圍內)
接管口徑	F1 : R1/8", M5; F2 : NPT1/8", #10~32 UNF; F3 : G1/8" (BSPP), M5; M5 : M5 內牙			
電線規格	Ø4 耐油 PVC - 26 AWG (0.15 mm ²) - 4 芯			
重量 (包含 2 公尺的電線)	約 67g			

備註

※1 : 微壓壓力範圍有 (S-01 ~ S-09) 區段可自行調整。

※2 : 單點設定模式及窗口比較模式僅可調整 1 - 8 digits 的應差。

KP47

系列

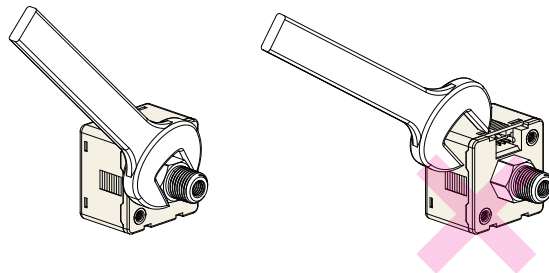
經濟型壓力傳感器

面板說明



安裝注意事項

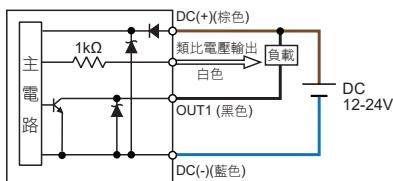
- 當安裝壓力傳感器時請使用扳手於金屬部份，請勿使用扳手於塑膠部份。
- 當金屬部份鎖過緊，安裝的螺絲、固定架及壓力傳感器可能會破損。鎖不夠緊，壓力傳感器有可能會鬆脫或漏氣。
- 安裝完成後加入氣體及通電，做適當的操作及漏氣的測試，以檢驗是否安裝正確。



輸出電路接線圖

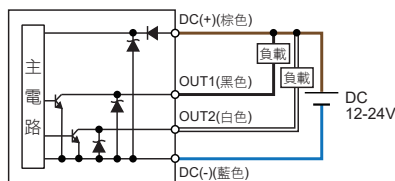
KP47□ - 01 - □

1NPN + 類比輸出 (1 ~ 5 V) (0.6 ~ 5 V 僅限正壓)



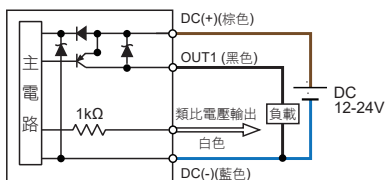
KP47□ - 02 - □

2NPN + 輸出



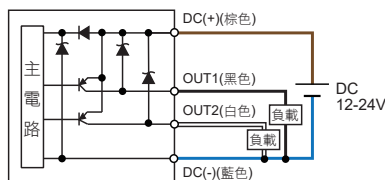
KP47□ - 03 - □

1PNP + 類比輸出 (1 ~ 5 V) (0.6 ~ 5 V 僅限正壓)



KP47□ - 04 - □

2PNP + 輸出



型號規格說明

K P 4 7 C - 0 1 - F 1

壓力類型

C: 連成壓 (-103.0 ~ 103.0 kPa)
V: 負壓 (10.0 ~ -103.0 kPa)
P: 正壓 (-0.103 ~ 1.030 MPa)
S: 微壓 (-10.00 ~ 10.00 kPa)

輸出類型

01: 1 NPN 輸出 & 類比輸出 (1 ~ 5 V)
02: 2 NPN 輸出
03: 1 PNP 輸出 & 類比輸出 (1 ~ 5 V)
04: 2 PNP 輸出

接管口徑

F1: R1/8", M5
F2: NPT1/8", #10-32UNF
F3: G1/8" (BSPP), M5
M5: M5 內牙

配件類型 (選購)

BT-22: 固定架
BT-23: 固定架
PA-C: 面板接合器
PA-D: 面板接合器 + 前保護蓋

選購品

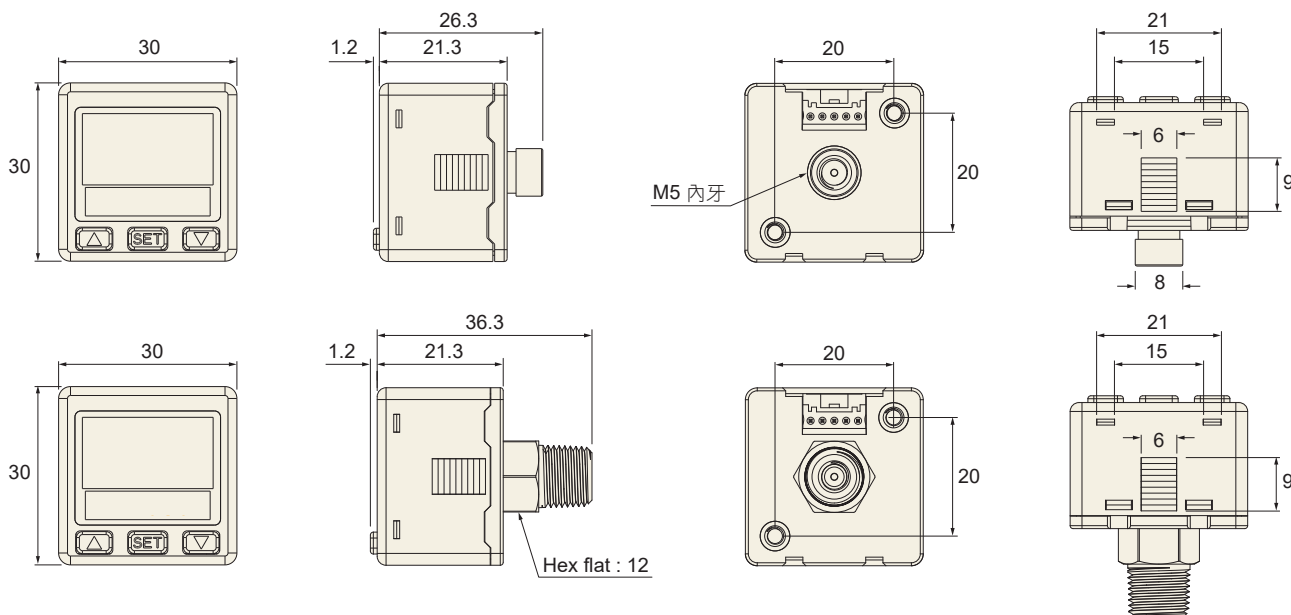
■ 固定架: BT-22 / BT-23

■ 面板接合器: PA-C

■ 面板接合器 + 前保護蓋: PA-D

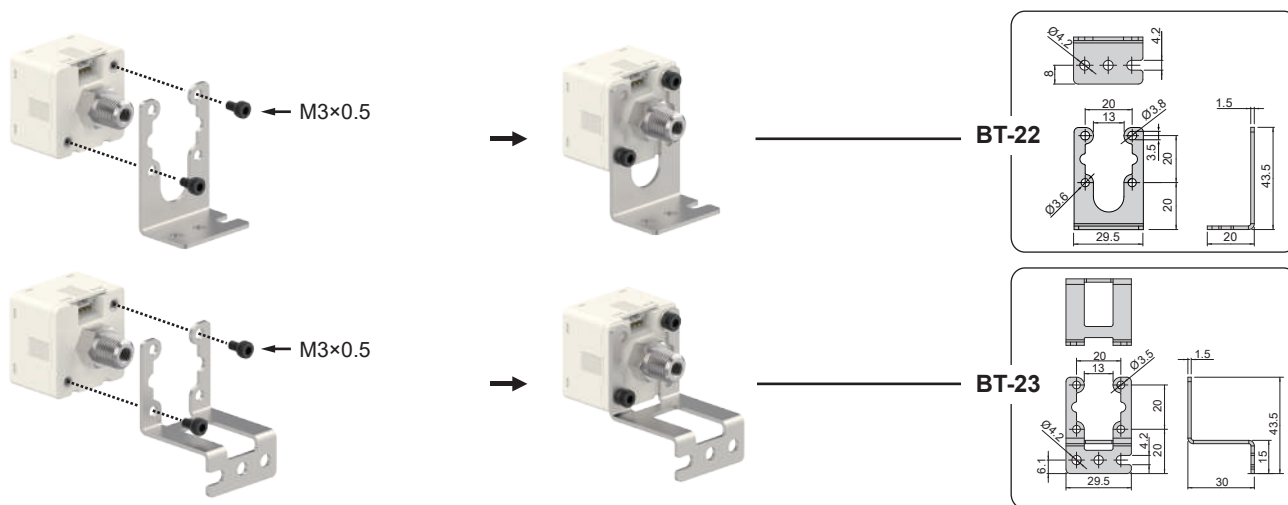


尺寸圖

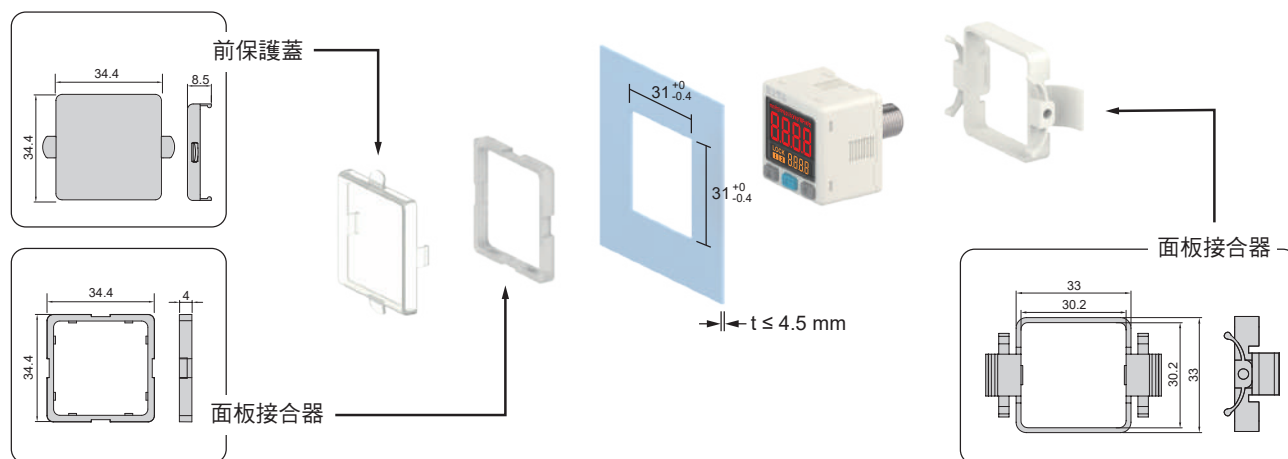


配件類型 / 尺寸圖

1 固定架



2 面板形式



單位：mm