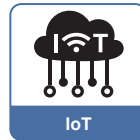


特性

- 智能型壓力傳感器
- 遠端遙控
- 即時監控
- 多元化輸出功能
- 減少成本
- IO-Link 通訊協定

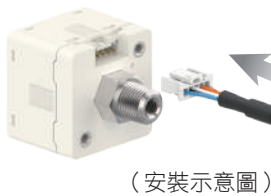
IO-Link



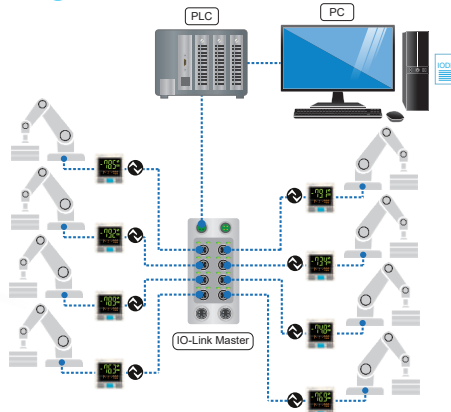
特性說明

1 產品快速安裝

- 節省安裝工時
- 拆卸簡單



2 IO-Link 通訊協定



3 母畫面雙色顯示

- 雙色顯示可凸顯出不同設定狀態，您可以隨意更改設定內容及背光顯示方式



	SoG	SoR	Grn	rEd
ON	綠色	紅色	綠色	紅色
OFF	紅色	綠色	綠色	紅色

IO-Link 規格表

類型	Device
通訊協定版本	V 1.1
通訊速度	COM2 (38.4 kbps)
設備說明文件	IODD 檔 ※1
最小循環時間	3 ms
過程數據資料	輸入：2 byte (2 bit BCD ; 14 bit PDV) ，輸出：0 byte
要求資料通訊	有
資料儲存功能	有
事件功能	有
供應商 ID	1254 (0x04E6)
傳感器 ID	KP72V - □ : 170 (0x0000AA) KP72C - □ : 171 (0x0000AB) KP72P - □ : 172 (0x0000AC)

備註

※1: IO-Link 設備說明文件 (IODD 檔) 請至本公司網站 (<https://www.kita.com.tw>) 下載。

規格表

型號		KP72C	KP72V	KP72P
		連成壓	負壓	正壓
額定壓力範圍		-100.0 ~ 100.0 kPa	0.0 ~ -100.0 kPa	0.000 ~ 1.000 MPa
設定壓力範圍		-105.0 ~ 105.0 kPa	10.5 ~ -105.0 kPa	-0.105 ~ 1.050 MPa
耐壓力		500 kPa		1.5 MPa
適用氣體		空氣，非腐蝕性，不可燃性		
壓力單位 設定最小刻度	kPa	0.1		1
	MPa	-		0.001
	kgf / cm ²	0.001		0.01
	bar	0.001		0.01
	psi	0.01		0.1
	inHg	0.1		-
	mmHg	1		-
電源電壓		24 V DC，漣波峰值 ≤ 10 %		
消費電流		≤ 35 mA (無負載時)		
開關輸出		NPN 開集極輸出 最大負載電流：150 mA 最大供應電壓：30 V DC 內部壓降：≤ 1.5 V (負載電流 150 mA 時)		PNP 開集極輸出 最大負載電流：150 mA 最大供應電壓：24 V DC 內部壓降：≤ 1.5 V (負載電流 150 mA 時)
重複精度		± 0.2 % F.S ± 1 digit		
應差	單點設定模式	可調		
	窗口比較模式			
輸出短路保護		有		
顯示		母畫面：4 位，7 段 LCD 顯示 (紅色 / 綠色) 子畫面：4 位，第 1 位 11 段，其他 7 段 (橙色)		
顯示精度		± 2 % F.S. ± 1 digit (在周圍溫度：25 ± 3 °C)		
動作顯示燈		紅色指示燈 1、2：OUT1 或 OUT2；綠色指示燈 1、2：OUT1 或 OUT2		
線性類比輸出 (電壓輸出)		輸出電壓：1 ~ 5 V 或 0 ~ 10 V ± 2.5 % F.S. (額定壓力範圍下) 直線性：± 1.5 % F.S. 輸出阻抗約 1 kΩ		
線性類比輸出 (電流輸出)		輸出電流：4 ~ 20 mA ± 2.5 % F.S. (額定壓力範圍下) 直線性：± 1.5 % F.S. 負載阻抗最大：500 Ω		
耐環境	防護等級	IP40		
	周圍溫度	動作：0 ~ 50 °C；保存：-10 ~ 60 °C (無水露及不結冰狀況下)		
	周圍濕度	動作及保存：35 ~ 85 % RH (無水露)		
	耐電壓	1000 V AC 1 分鐘 (引線及塑膠外殼間)		
	絕緣電阻	≥ 50 MΩ (500 V DC) (引線及塑膠外殼間)		
	耐振動	複振幅 1.5 mm 或 10 G，每 1 分鐘 10 Hz ~ 55 Hz ~ 10 Hz，X、Y、Z 每個方向各 2 小時		
耐衝擊		100 m/s ² (10 G)，X、Y、Z 每個方向各 3 次		
溫度特性		± 2 % F.S 比較參考溫度 25 °C (0 ~ 50 °C 溫度範圍內)		
接管口徑		F1：R1/8"，M5；F2：NPT1/8"，#10-32 UNF；F3：G1/8" (BSPP)，M5		
電線規格		Ø4 耐油 PVC - 26 AWG (0.15 mm ²) - 5 芯		
重量		約 80 g (包含 2 公尺的電線)；約 52 g (包含 M12 4Pin 公頭)		

KP72

系列

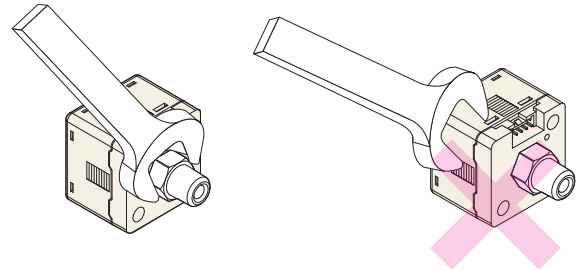
通訊型壓力傳感器

面板說明

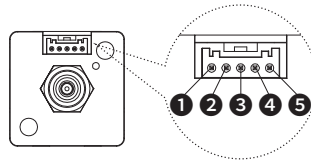
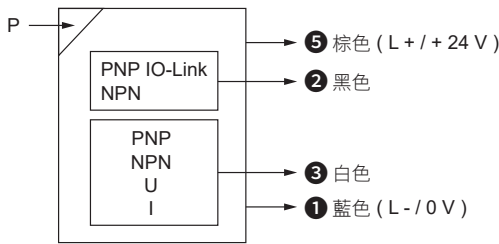


安裝注意事項

- 當安裝壓力傳感器時請使用扳手於金屬部份，請勿使用扳手於塑膠部份。
- 當金屬部份鎖過緊，安裝的螺絲、固定架及壓力傳感器可能會破損。鎖不夠緊，壓力傳感器有可能會鬆脫或漏氣。
- 安裝完成後加入氣體及通電，做適當的操作及漏氣的測試，以檢驗是否安裝正確。



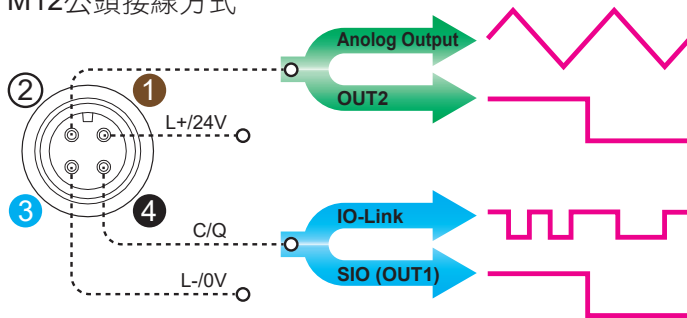
輸出電路接線圖



PIN No.	線色	說明
1	藍色	0 V
2	黑色	開關輸出 OUT1 或 IO-Link (C/Q 線)
3	白色	開關輸出 OUT2 或類比輸出 (1 ~ 5 V, 0 ~ 10 V, 4 ~ 20 mA)
4	橙色	不使用
5	棕色	操作電壓 +24 V DC

※ 開關輸出可切換NPN或PNP

• M12公頭接線方式



PIN No.	線色	說明
1	棕色	操作電壓 +24 V DC
2	白色	開關輸出 OUT2 或類比輸出 (1 ~ 5 V, 0 ~ 10 V, 4 ~ 20 mA)
3	藍色	0 V
4	黑色	開關輸出 OUT1 或 IO-Link (C/Q 線)

※ 開關輸出可切換NPN或PNP

型號規格說明

K P 7 2 C - F 1 - □

壓力類型

C: 連成壓 (-105.0 ~ 105.0 kPa)
V: 負壓 (10.5 ~ -105.0 kPa)
P: 正壓 (-0.105 ~ 1.050 MPa)

接管口徑

F1: R1/8", M5
F2: NPT1/8", #10-32UNF
F3: G1/8" (BSPP), M5

電線長度 / 接頭

空白: 2M
QD: M12 4Pin 公頭

配件類型 (選購)

BT-12: 固定架
BT-13: 固定架
PA-C: 面板接合器
PA-D: 面板接合器 + 前保護蓋

選購品

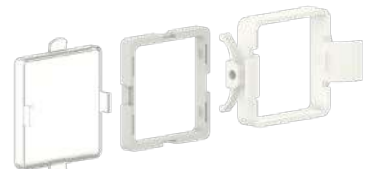
- 固定架: BT-12 / BT-13



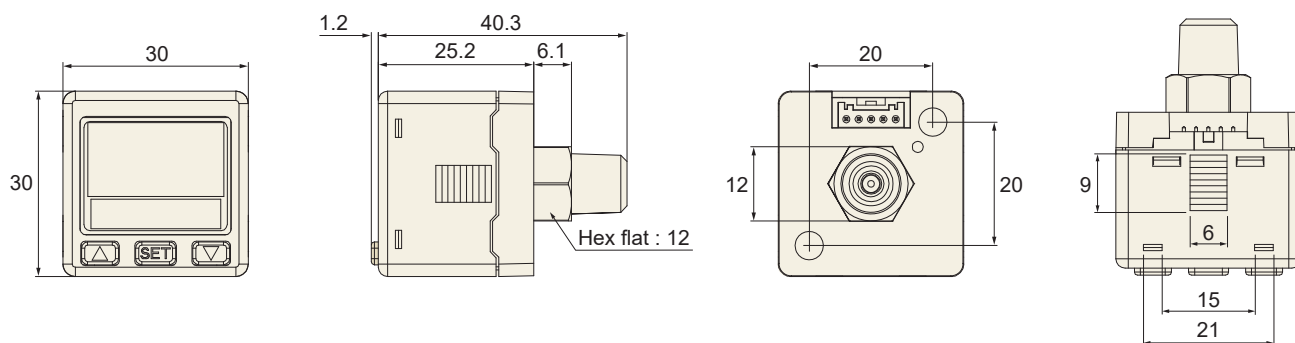
- 面板接合器: PA-C



- 面板接合器 + 前保護蓋: PA-D

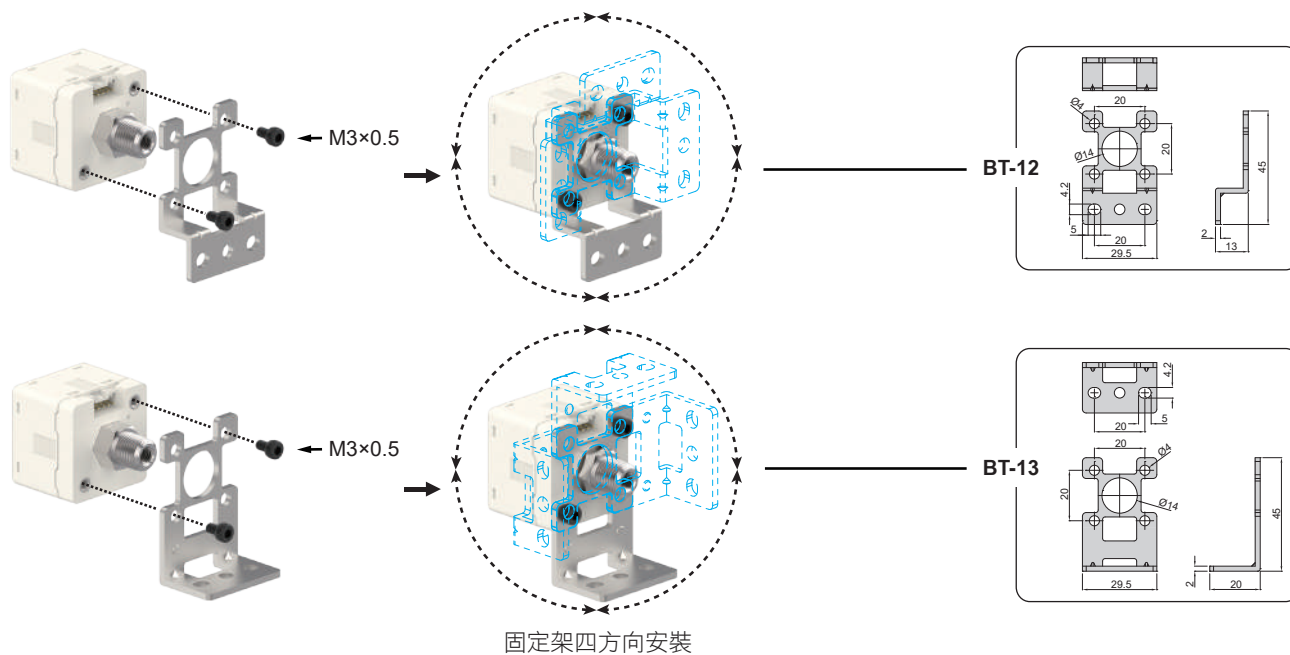


尺寸圖

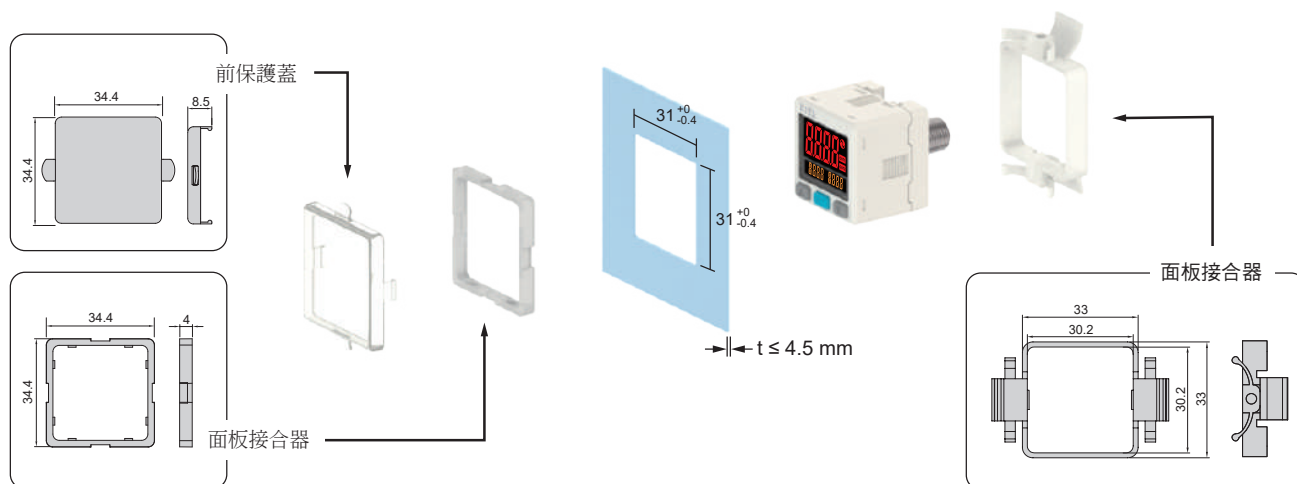


配件類型 / 尺寸圖

1 固定架



2 面板形式



單位：mm