

KP92

系列

輕薄型壓力傳感器

特性

- 2 組輸出 & 線性類比輸出 (1 ~ 5 V) (0.6 ~ 5 V 僅限正壓)
- 薄型設計
- 按鍵鎖功能
- 壓力單位可轉換：
kPa、MPa、kgf/cm²、bar、psi、inHg、mmHg



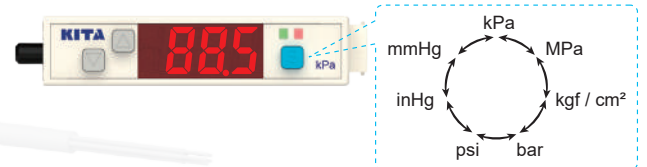
特性說明

1 安裝簡易，拆卸簡單



(安裝示意圖)

2 壓力單位可變換



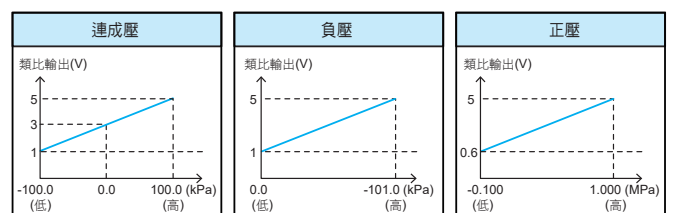
3 按鍵鎖定功能

- 按鍵鎖定模式可以預防傳感器的操作錯誤；
按住 Δ 與 \odot 鍵 3 秒進入按鍵鎖定功能模式



4 線性類比輸出

- 類比輸出符合所需額定壓力範圍值



規格表

型號	KP92C		KP92V		KP92P	
	連成壓		負壓		正壓	
額定壓力範圍	-100.0 ~ 100.0 kPa		0.0 ~ -101.0 kPa		-0.100 ~ 1.000 MPa	
設定壓力範圍	-105.0 ~ 105.0 kPa		10.0 ~ -105.0 kPa		-0.105 ~ 1.000 MPa	
耐壓力	500 kPa				1.5 MPa	
適用氣體	空氣，非腐蝕性，不可燃性					
壓力單位 設定最小刻度	kPa	0.1		-		
	MPa	-		0.001		
	kgf / cm ²	0.001		0.01		
	bar	0.001		0.01		
	psi	0.01		0.1		
	inHg	0.1		-		
	mmHg	1		-		
電源電壓	12 ~ 24 V DC ± 10 %，漣波峰值 ≤ 10 %					
消費電流	≤ 40 mA (無負載時)					
開關輸出	2 NPN 開集極輸出 最大負載電流：125 mA 最大供應電壓：30 V DC 內部壓降：≤ 1.5 V			2 PNP 開集極輸出 最大負載電流：125 mA 最大供應電壓：24 V DC 內部壓降：≤ 1.5 V		
重複精度	± 0.2 % F.S. ± 1 digit					
應差	應差模式	可調				
	窗口比較模式	固定 (3 digits)				
反應時間	≤ 2.5 ms (預防誤動作功能：25 ms, 100 ms, 250 ms, 500 ms, 1000 ms 和 1500 ms 可選擇)					
輸出短路保護	有					
顯示	3 ½ 位，7 段 LED 顯示 (紅色) (取樣率：5 次 / 秒)					
顯示精度	± 2 % F.S. ± 1 digit (在周圍溫度：25 ± 3 °C)					
動作顯示燈	指示燈綠色：OUT1 & 指示燈紅色：OUT2					
線性類比輸出 (電壓輸出)	輸出電壓：1 ~ 5 V ± 2.5 % F.S. (額定壓力範圍下) 直線性：± 1 % F.S. 輸出阻抗：約 1 kΩ			輸出電壓：0.6 ~ 5 V ± 2.5 % F.S. (額定壓力範圍下) 直線性：± 1 % F.S. 輸出阻抗：約 1 kΩ		
耐環境	防護等級	IP40				
	周圍溫度	動作：0 ~ 50 °C；保存：-10 ~ 60 °C (無水露及不結冰狀況下)				
	周圍濕度	動作及保存：35 ~ 85 % RH (無水露)				
	耐電壓	1000 V AC 1 分鐘 (引線及外殼間)				
	絕緣阻抗	≥ 50 MΩ (500 V DC) (引線及外殼間)				
	耐振動	複振幅 1.5 mm 或 10 G，每 1 分鐘 10 Hz ~ 150 Hz ~ 10 Hz；X、Y、Z 每個方向各 2 小時				
	耐衝擊	980 m/s ² (100 G)，X、Y、Z 每個方向各 3 次				
溫度特性	± 2 % F.S. 比較參考溫度 25 °C (0 ~ 50 °C 溫度範圍內)					
接管口徑	L：90 度入氣 Port；M5：M5 Port；無 Port					
電線規格	Ø4 耐油 PVC - 26 AWG (0.15 mm ²) - 5 芯					
重量 (包含 2 公尺的電線)	約 55 g					

KP92

系列

輕薄型壓力傳感器

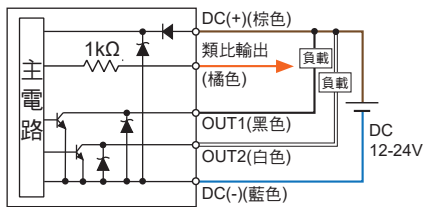
面板說明



輸出電路接線圖

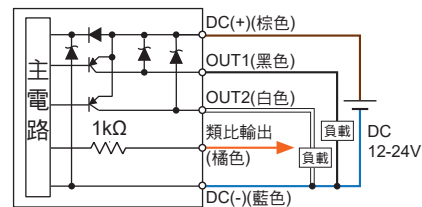
KP92 □ - 010 - □

2NPN 輸出 & 類比輸出 (1~5V) (0.6~5V 僅限正壓)



KP92 □ - 030 - □

2PNP 輸出 & 類比輸出 (1~5V) (0.6~5V 僅限正壓)



型號規格說明

K P 9 2 P - 0 1 0 - □

壓力類型

C : 連成壓 (-105.0 ~ 105.0 kPa)
V : 負壓 (10.0 ~ -105.0 kPa)
P : 正壓 (-0.105 ~ 1.000 MPa)

輸出類型

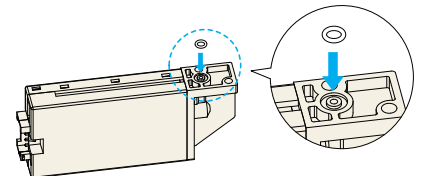
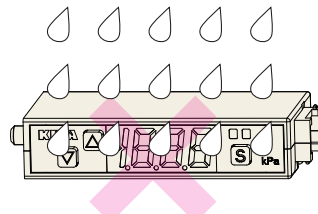
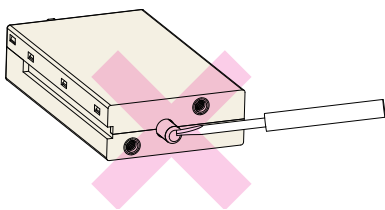
010 : 2 NPN 輸出 + 類比輸出 (1~5V) (0.6~5V 僅限正壓)
030 : 2 PNP 輸出 + 類比輸出 (1~5V) (0.6~5V 僅限正壓)

接管口徑

空白 : 無 Port
L : 90 度入氣 Port
M5 : M5 Port

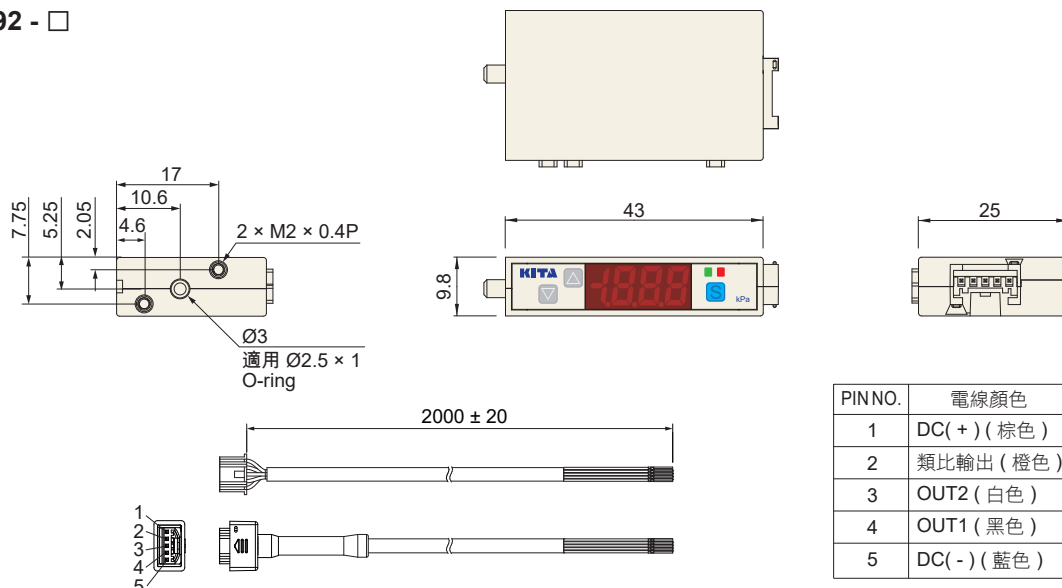
安裝注意事項

- 請勿使用尖銳的工具插入壓力入口，以避免損壞傳感器芯片。
- 請勿在有水氣或灰塵的環境中使用本產品，否則會導致故障。
- 安裝時，請加上 O-Ring，以防止洩氣。

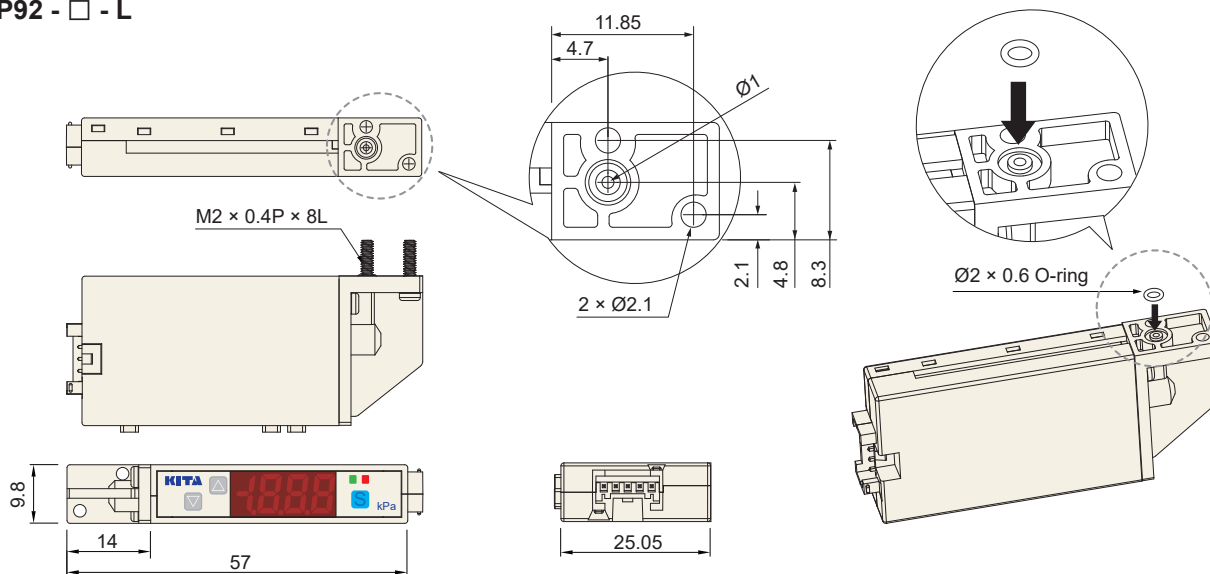


尺寸圖 / 配件類型

■ KP92 - □



■ KP92 - □ - L



■ KP92 - □ - M5

